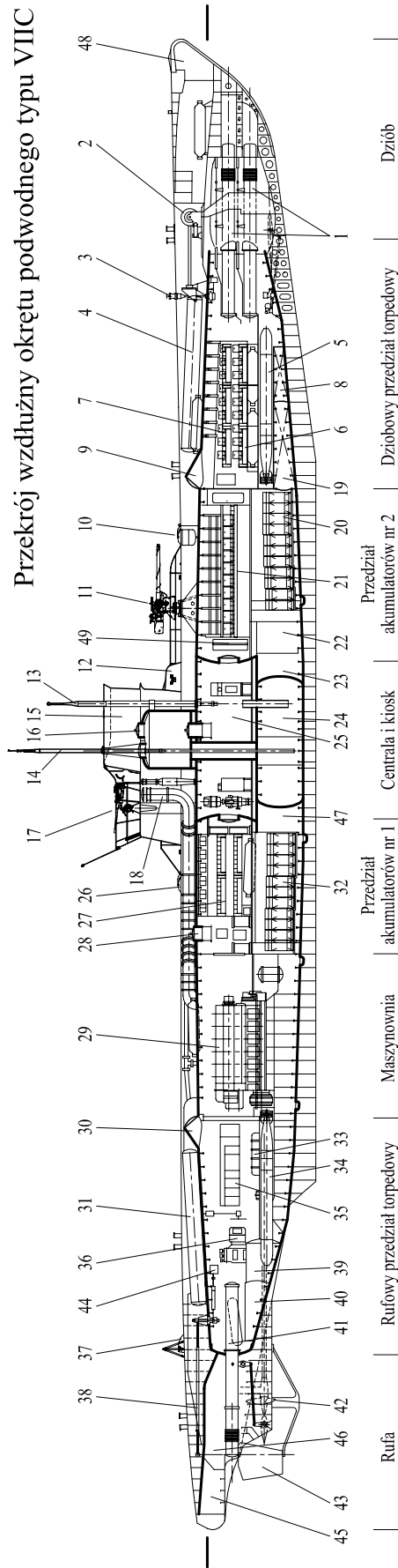
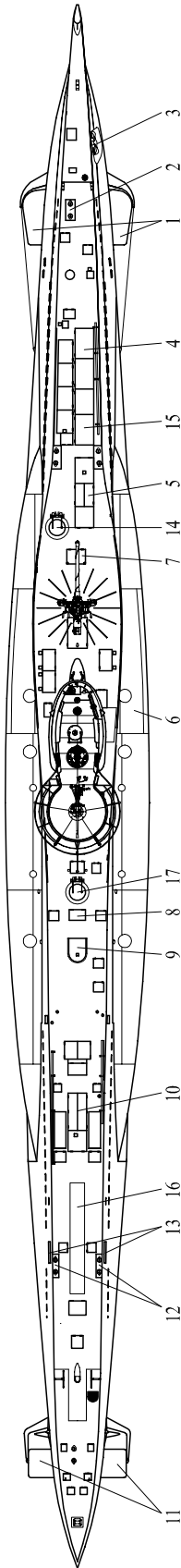


Przekrój wzdłużny okrętu podwodnego typu VIIC



- | | | | |
|---------------------------------|--|--|--|
| 1. Dziobowe wyrzutnie torpedowe | 14. Peryskop bojowy | 26. Magazyn amunicyjny | 38. Mechanizm kontroli steru |
| 2. Mechanizm kotwiczny | 15. Kiosk | 27. Pomieszczenia mieszkalne | 39. Zbiornik samokompensujący nr 1 |
| 3. Kabestan | 16. Właz kiosku | 28. Właz ewakuacyjny | 40. Rufowy zbiornik trymowy |
| 4. Pojemnik na torpedę | 17. Działko kal. 20 mm | 29. Silniki Diesla | 41. Rufowa wyrzutnia torpedowa |
| 5. Rezerwowe torpedy | 18. Rury wentylacyjne Diesla | 30. Rufowy luk torpedowy | 42. Śruby napędowe |
| 6. Koje | 19. Zbiornik samokompensujący nr 2 i 3 | 31. Pojemnik na torpedę | 43. Stery poziome |
| 7. Szafki załogi | 20. Akumulatory | 32. Akumulatory | 44. Mechanizm sterowy |
| 8. Dziobowy zbiornik trymowy | 21. Pomieszczenia mieszkalne | 33. Silniki elektryczne | 45. Rufowy przedział wodoszczelny |
| 9. Dziobowy luk torpedowy | 22. Magazyn amunicyjny | 34. Rezerwowa torpeda | 46. Rufowy zbiornik balastowy nr 1 |
| 10. Magazyn amunicji 88 mm | 23. Zbiornik paliwowy | 35. Panele kontrolne instalacji elektrycznej | 47. Zbiornik paliwowy |
| 11. Działo kal. 88 mm | 24. Zbiornik balastowy nr 3 | 36. Pomocniczy generator | 48. Dziobowy przedział wodoszczelny |
| 12. Osłona kompasu | 25. Centrala | 37. Rufowe światło pozycyjne | 49. Pomieszczenia radiowe i hydrolokacyjne |
| 13. Peryskop obserwacyjny | | | |

Rozmieszczenie urządzeń na pokładzie okrętu podwodnego typu VIIC



- | | | | |
|------------------------------|---------------------------------|-----------------------------|-------------------------|
| 1. Dziobowe stery głębokości | 6. Zbiorniki siodłowe | 11. Rufowe stery głębokości | 16. Pojemnik na torpedę |
| 2. Polery | 7. Właz do wymiany akumulatorów | 12. Polery | 17. Magazyn amunicyjny |
| 3. Kotwica | 8. Właz do wymiany akumulatorów | 13. Wyloty spalin | |
| 4. Luki wodoszczelne | 9. Właz ewakuacyjny | 14. Magazyn amunicji 88 mm | |
| 5. Dziobowy luk torpedowy | 10. Rufowy luk torpedowy | 15. Pojemnik na torpedę | |

nys. Waldemar Kaczmarczyk