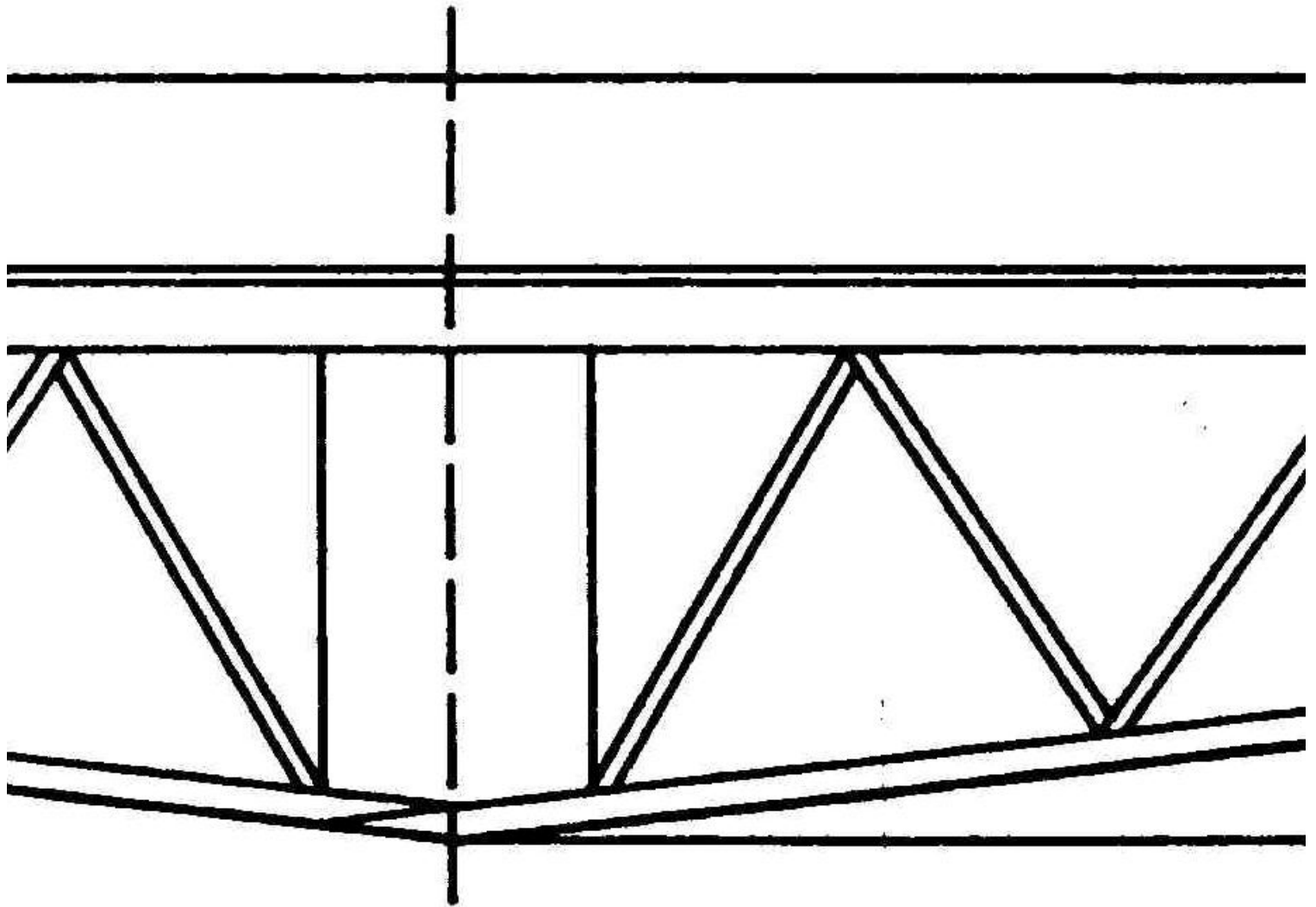
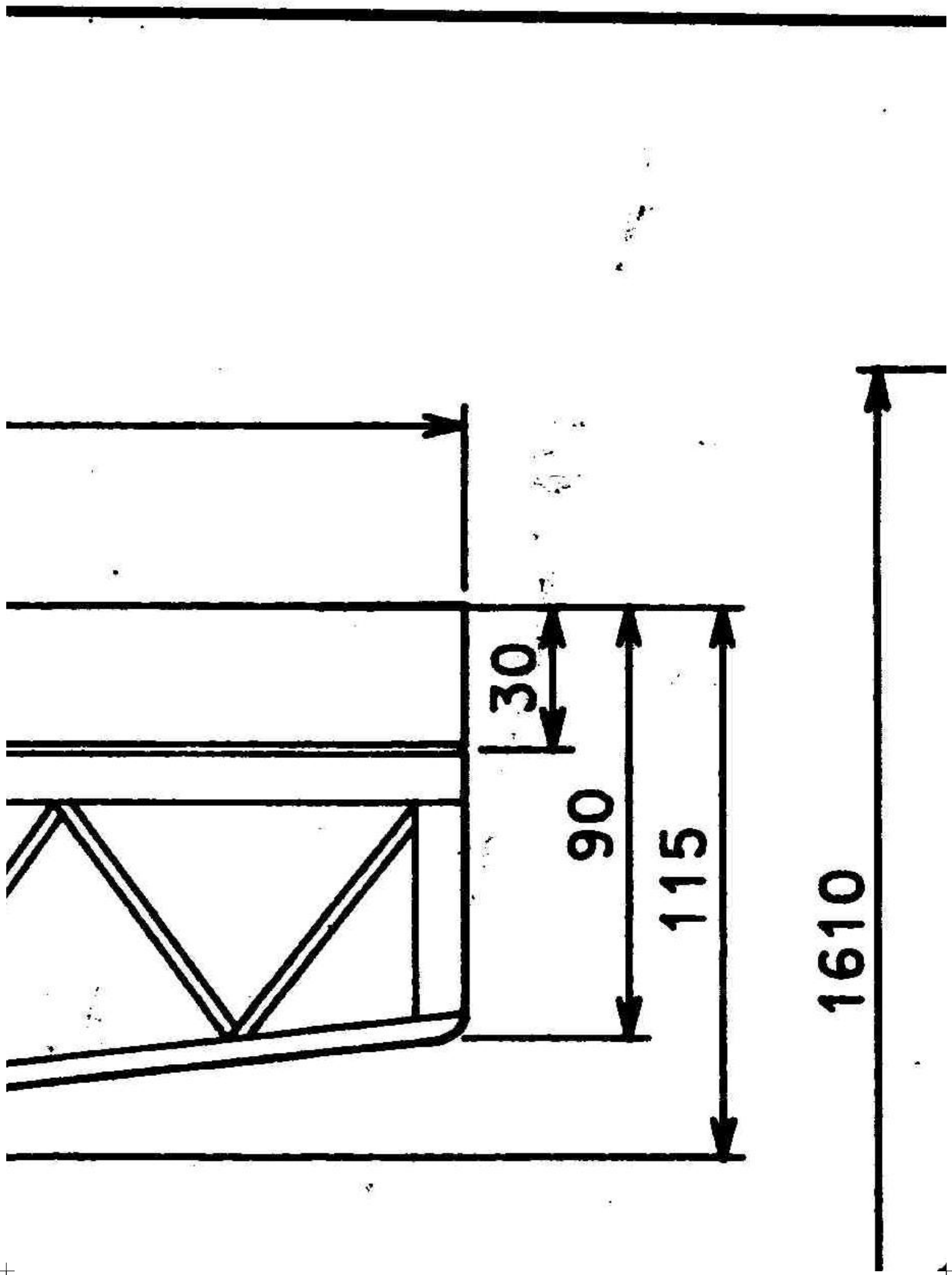
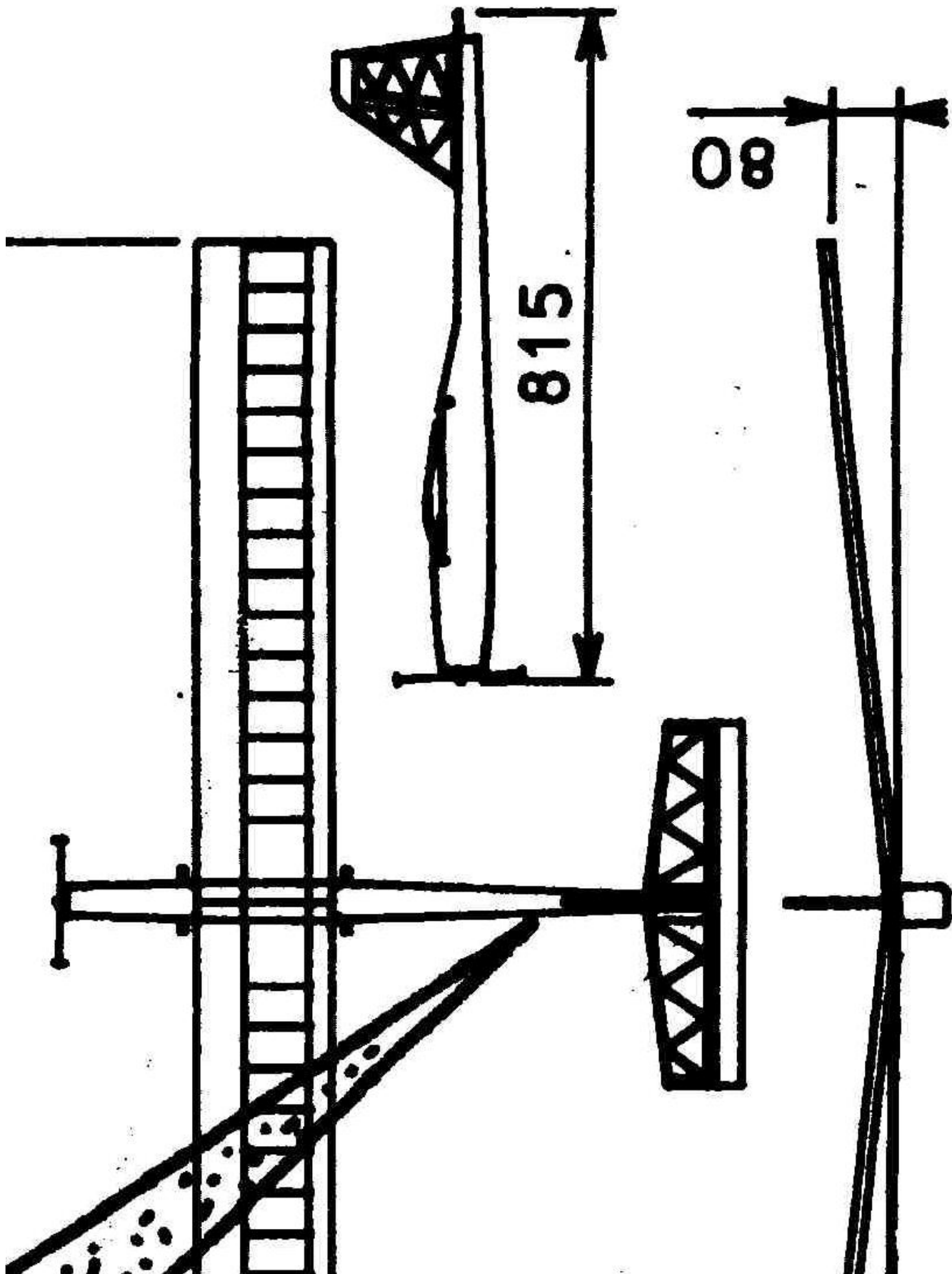


10Z.
4mm

440







Imię i Nazwisko: J. Hajduk

Nazwisko: M. Kuliński

I. Ark. Ark. Nr

1 1

ZDALNIE STEROWANY MODEL
Z NAPIĘCIEM ELEKTRYCZNYM

JERRY 400

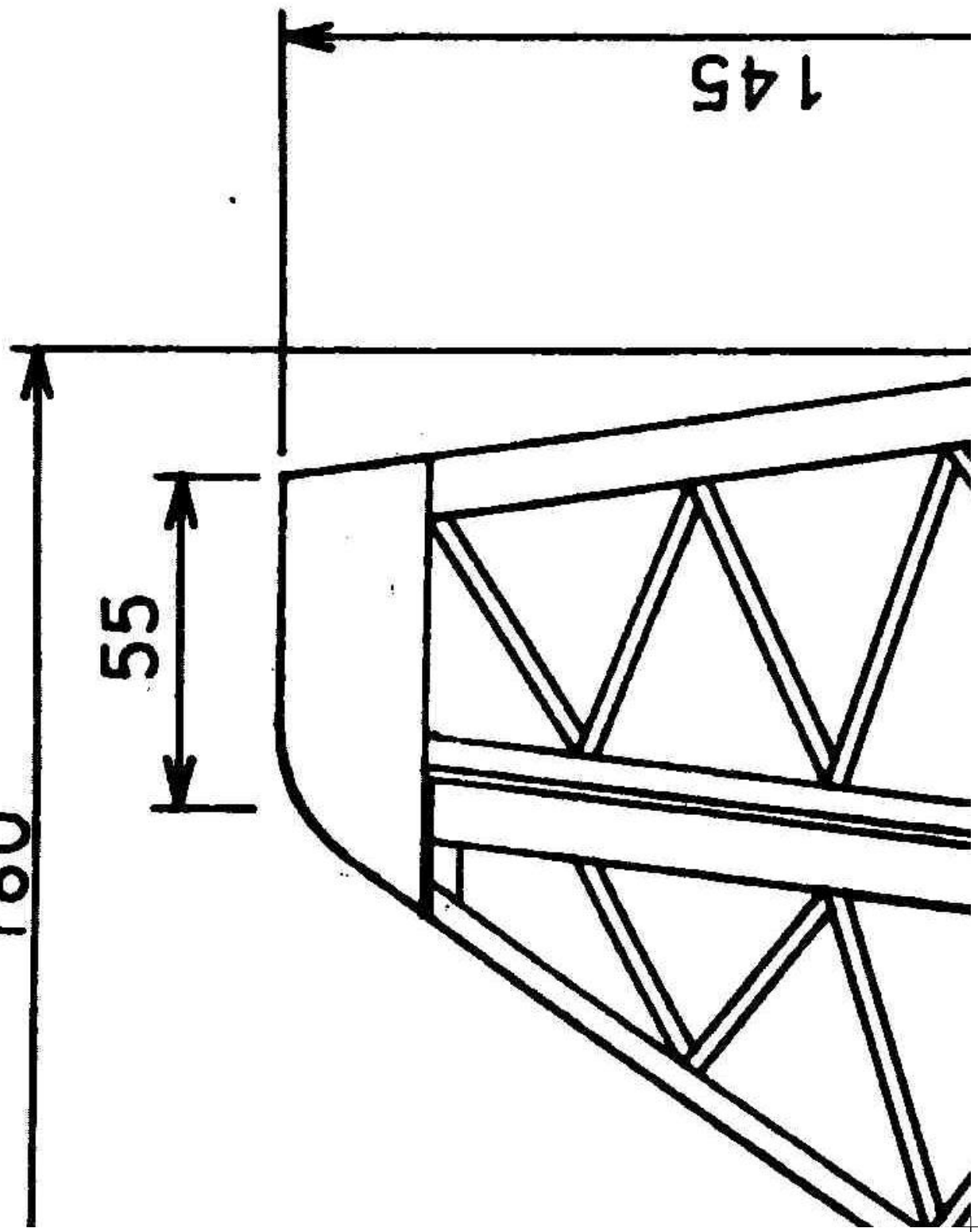
180

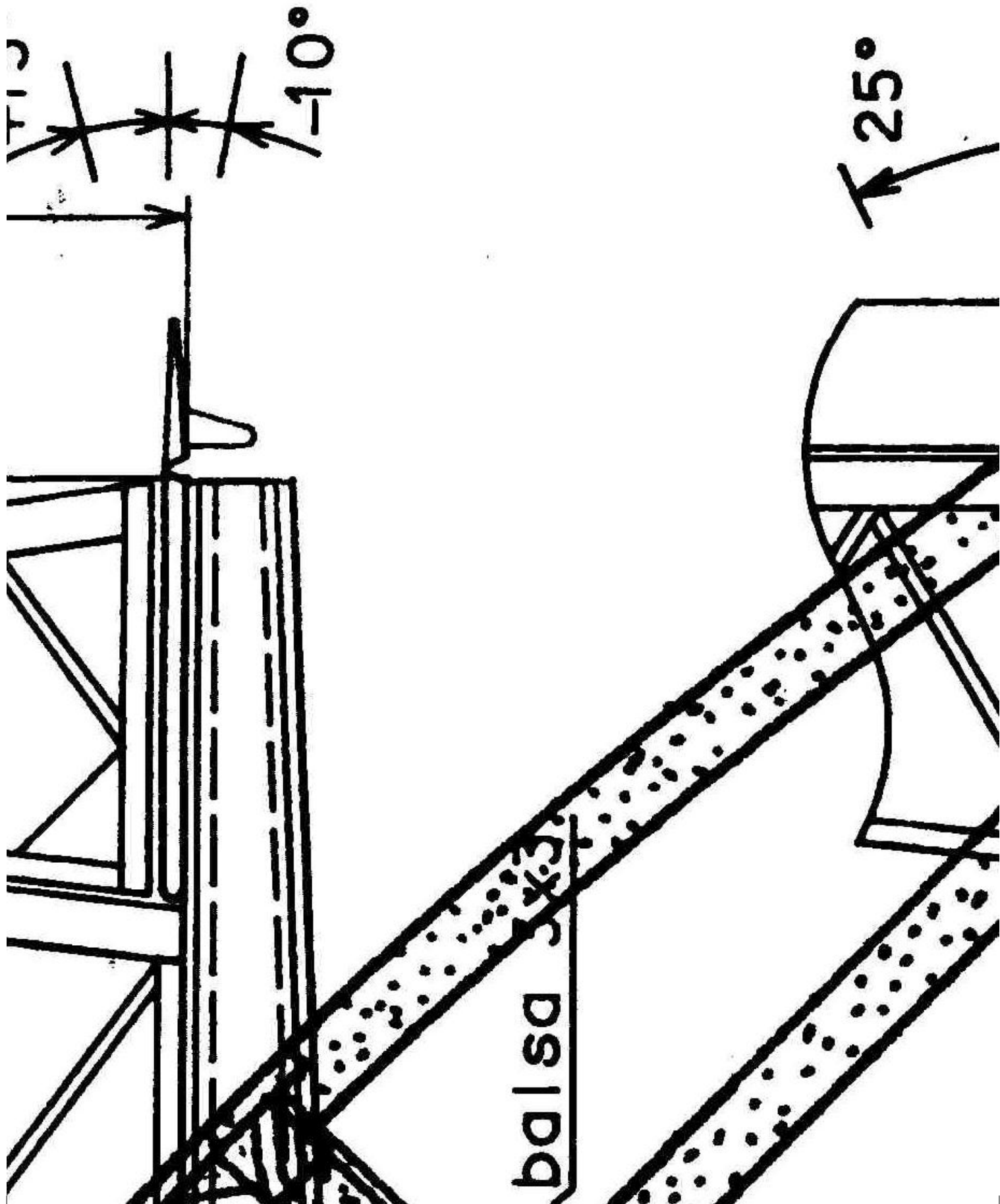
55

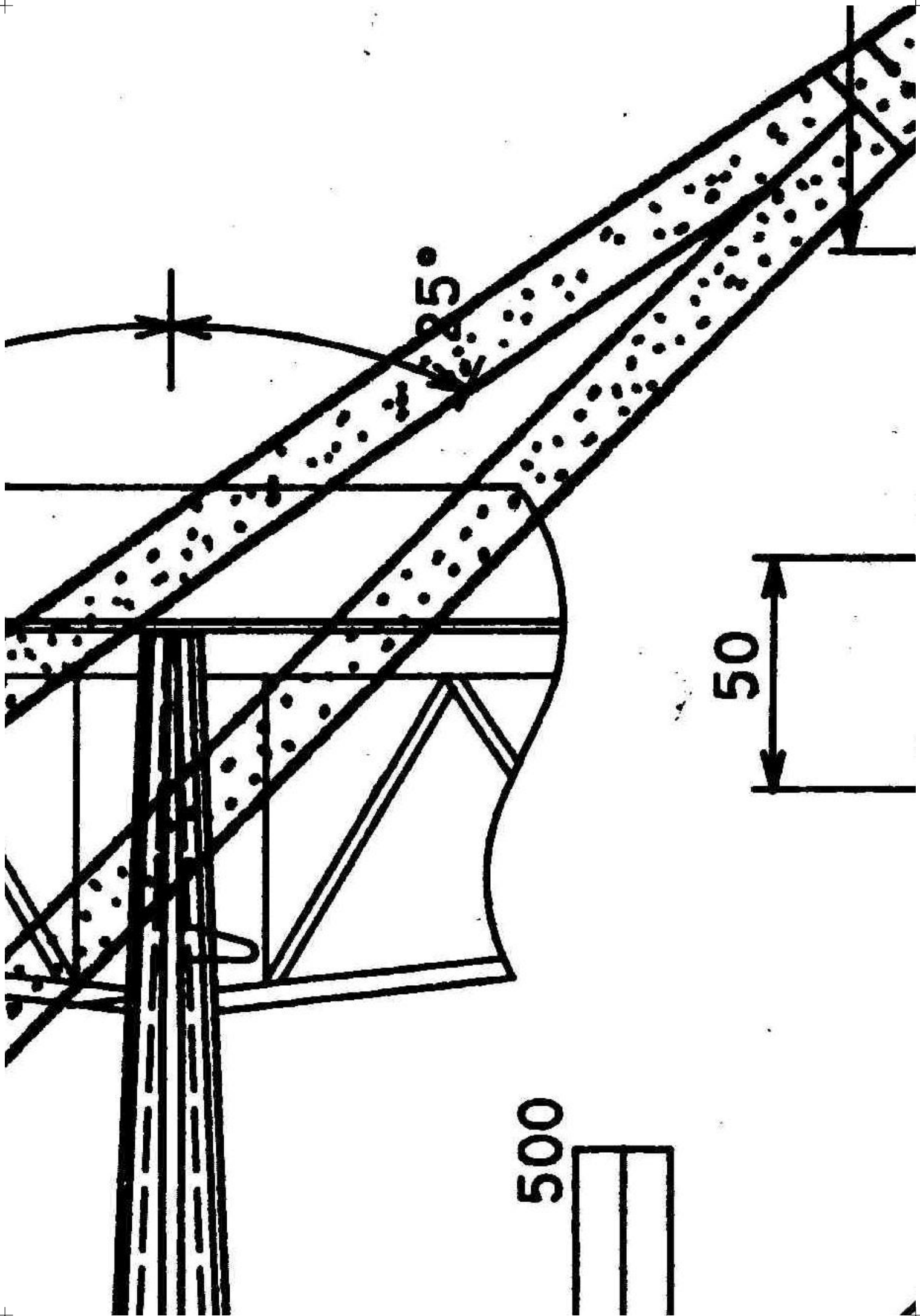
145

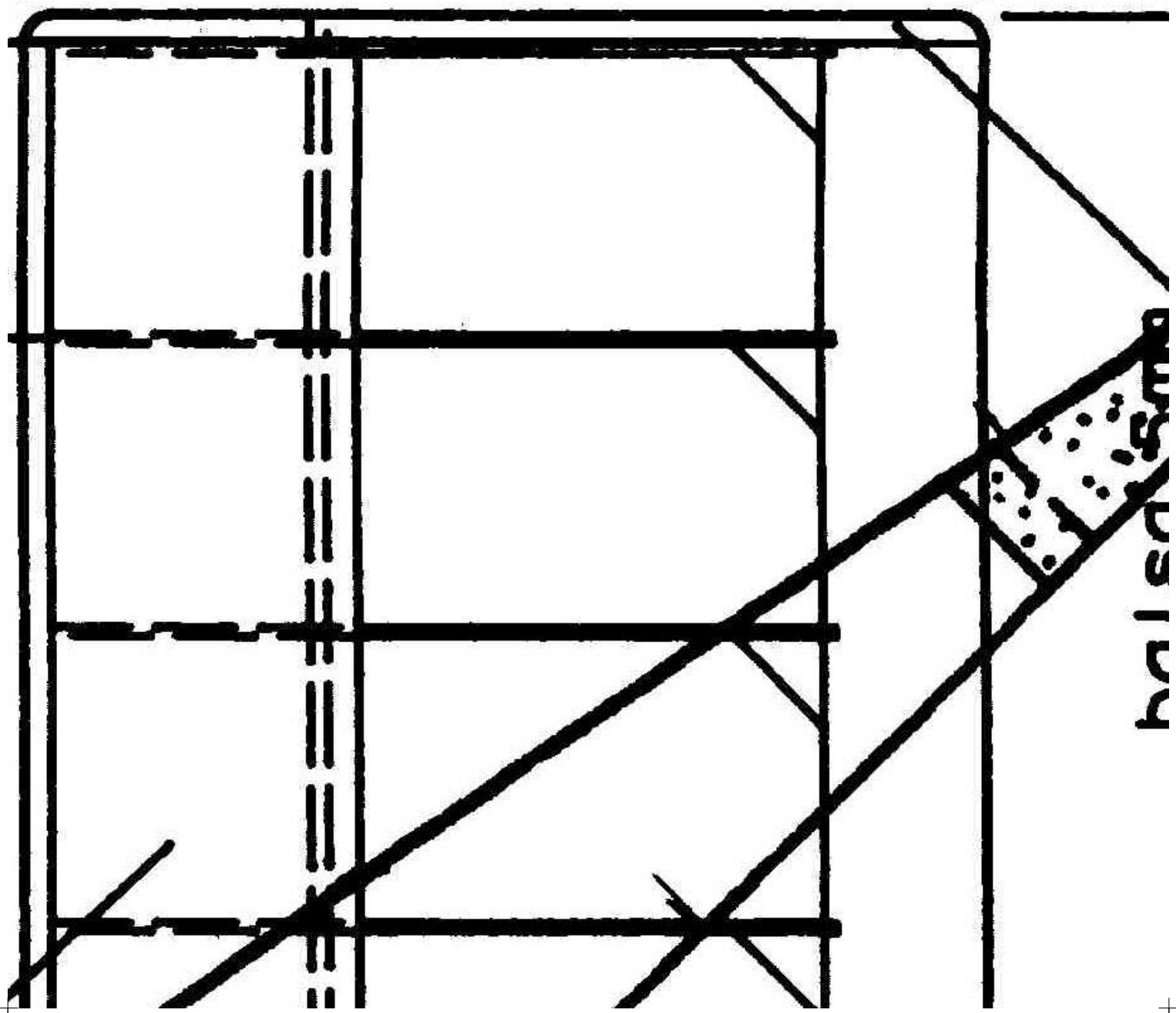
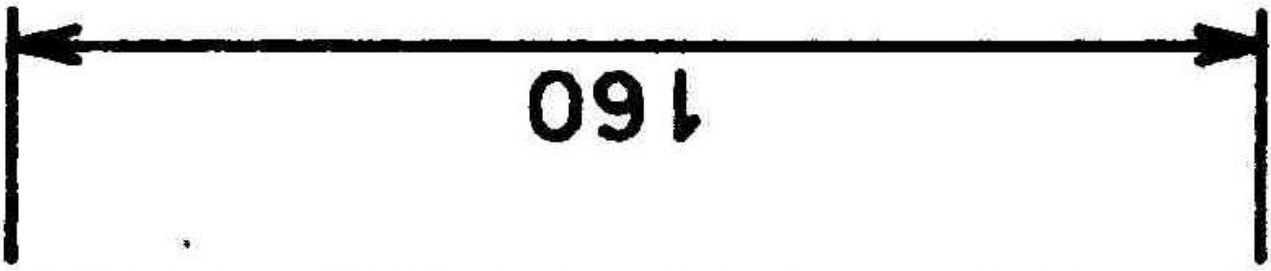
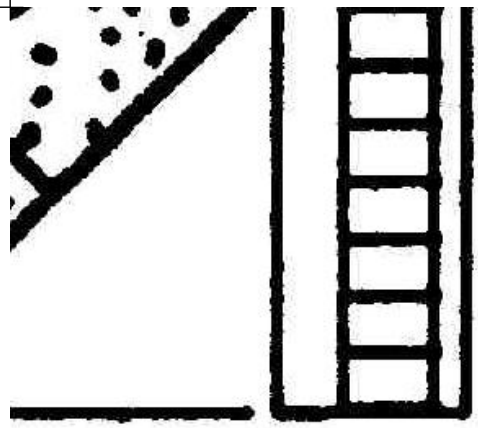
11150

stat. p
z baisy

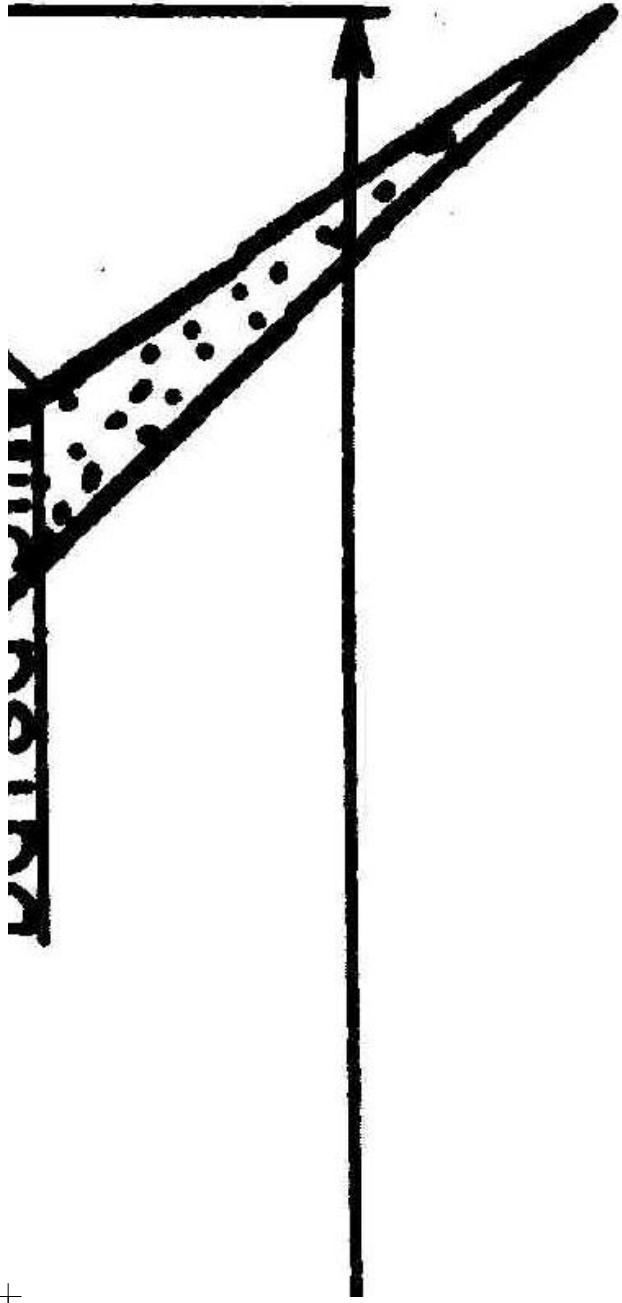








hali es 15m



Konstruc

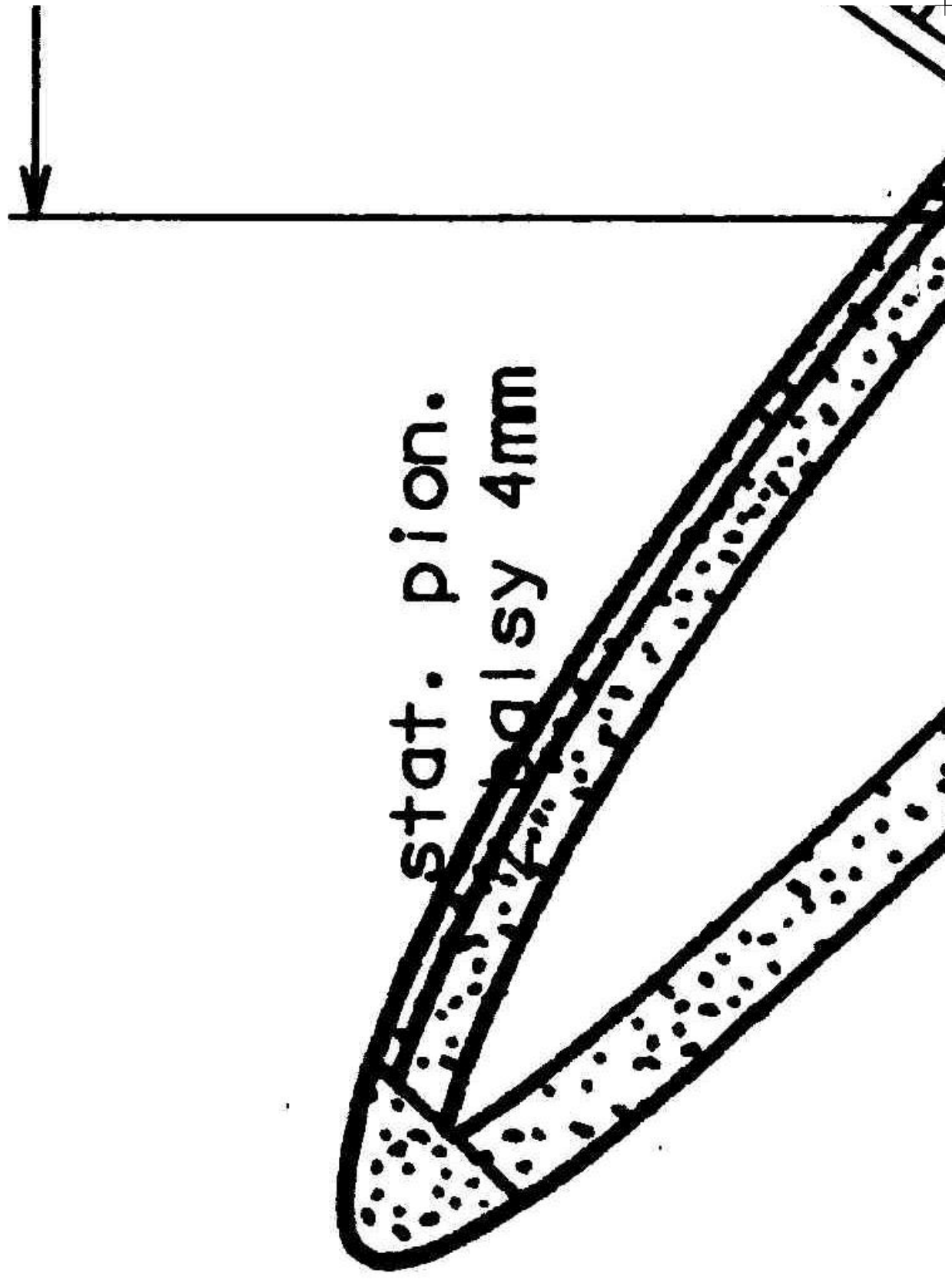
Krośilit

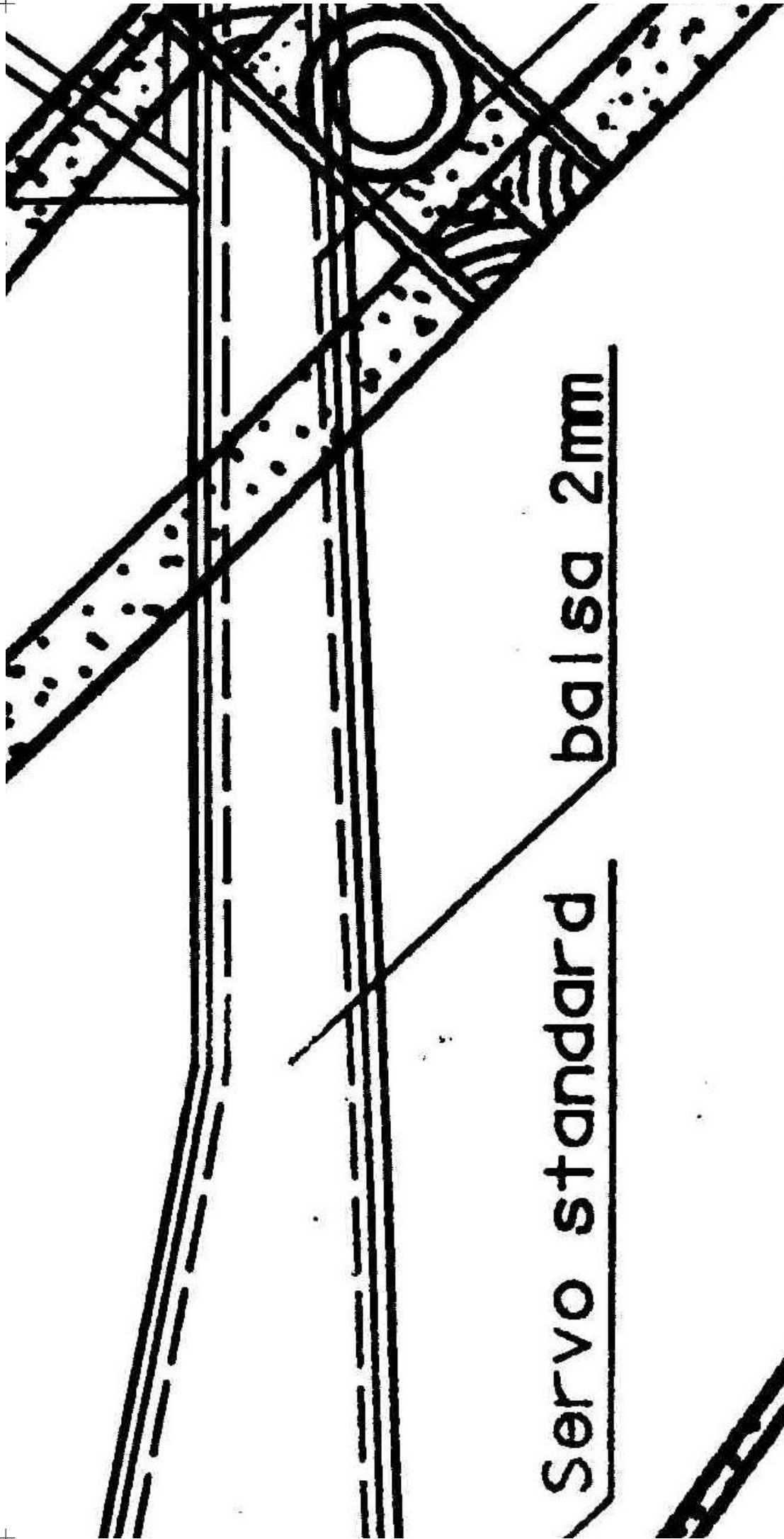
Skala I

1:5

Wrega 3

Ah

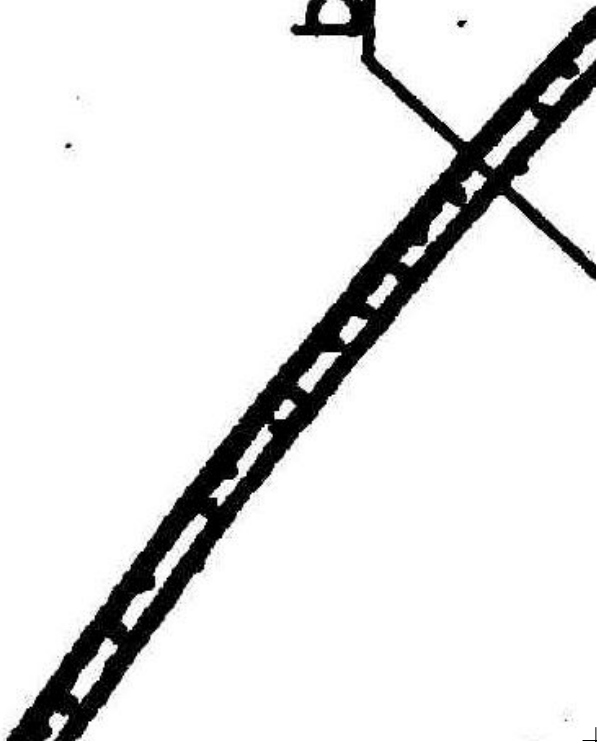


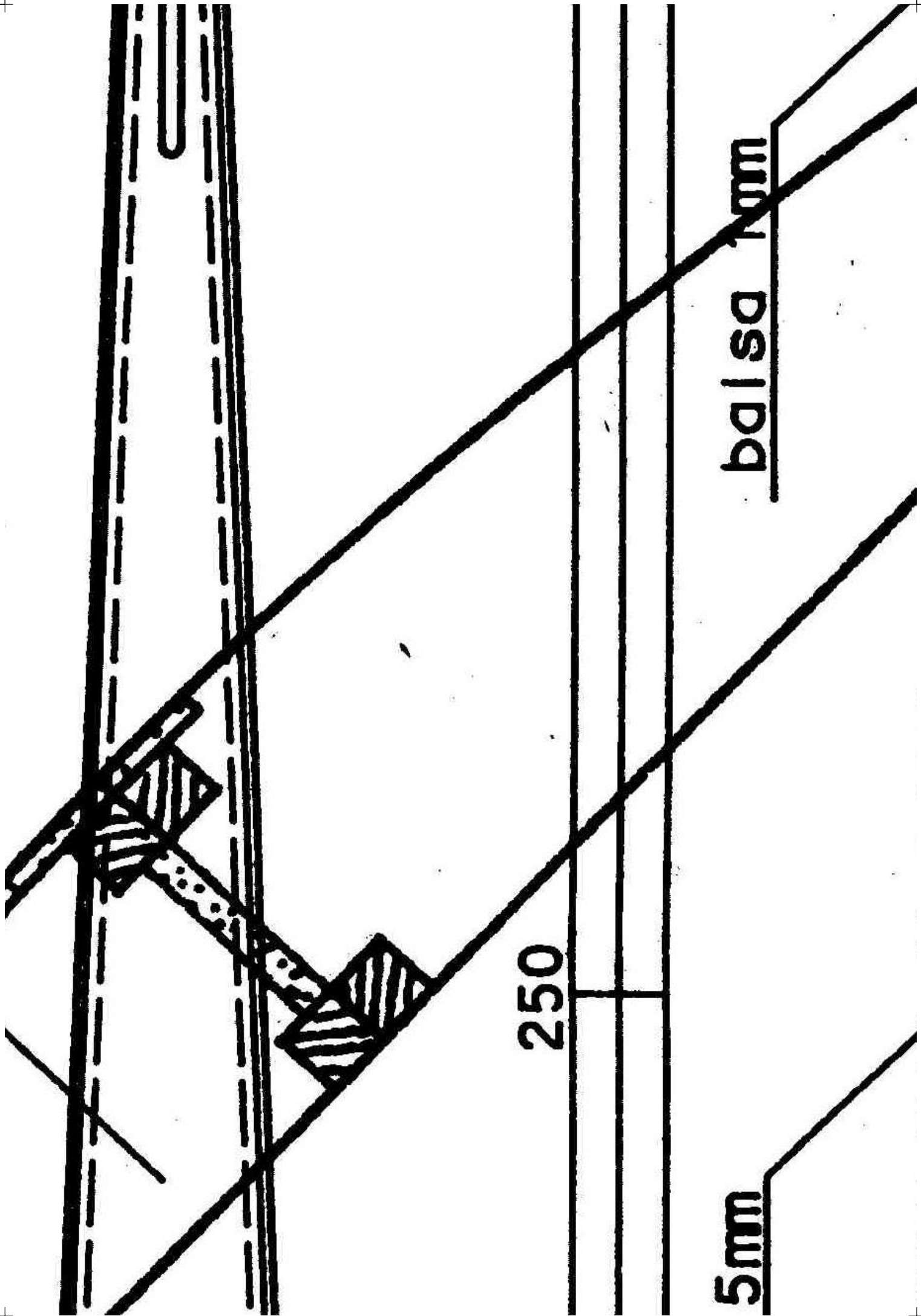


Servo standard

balsa 2mm

balsa 3mm

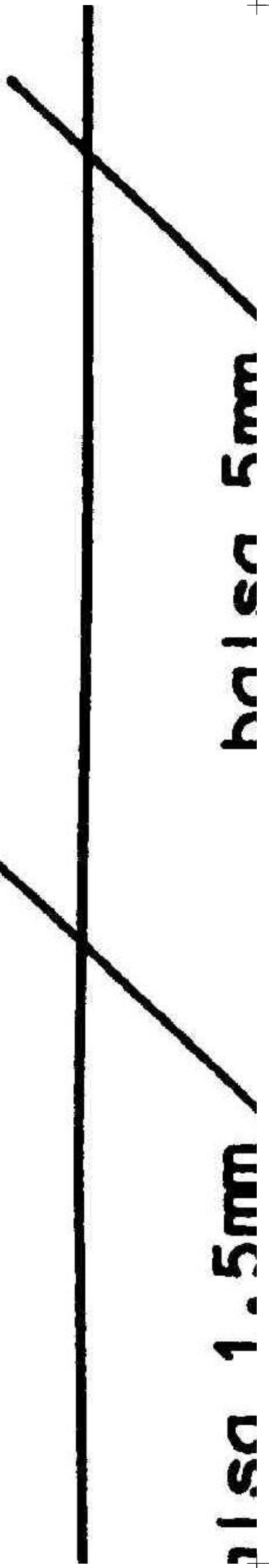
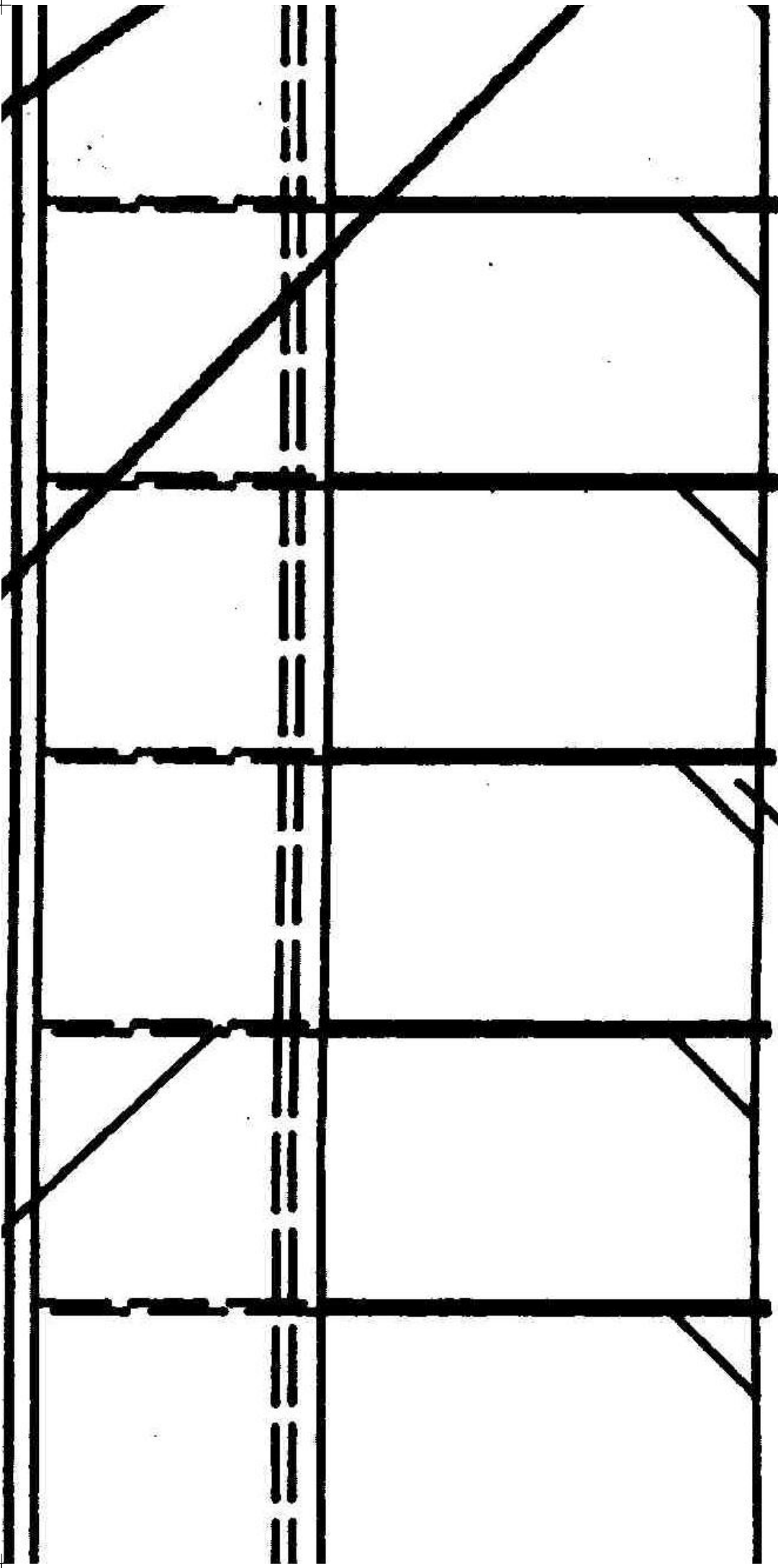




250

5mm

10mm



also 1.5mm

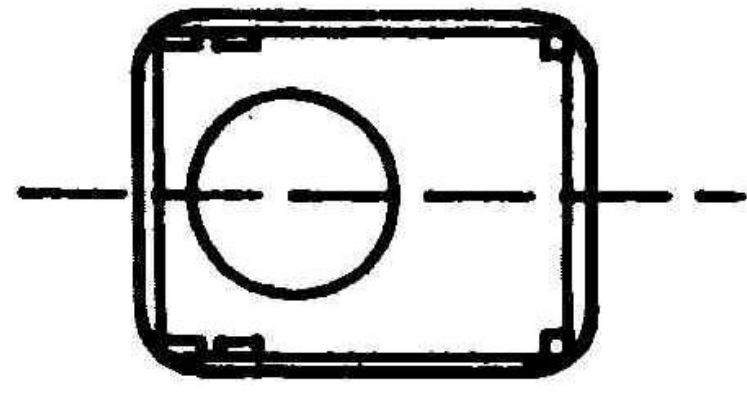
holes 5mm

MISSION STATEMENT

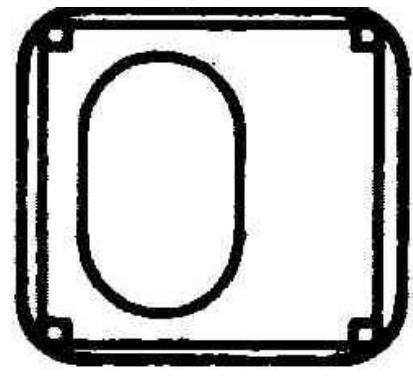
VISION STATEMENT

805

1

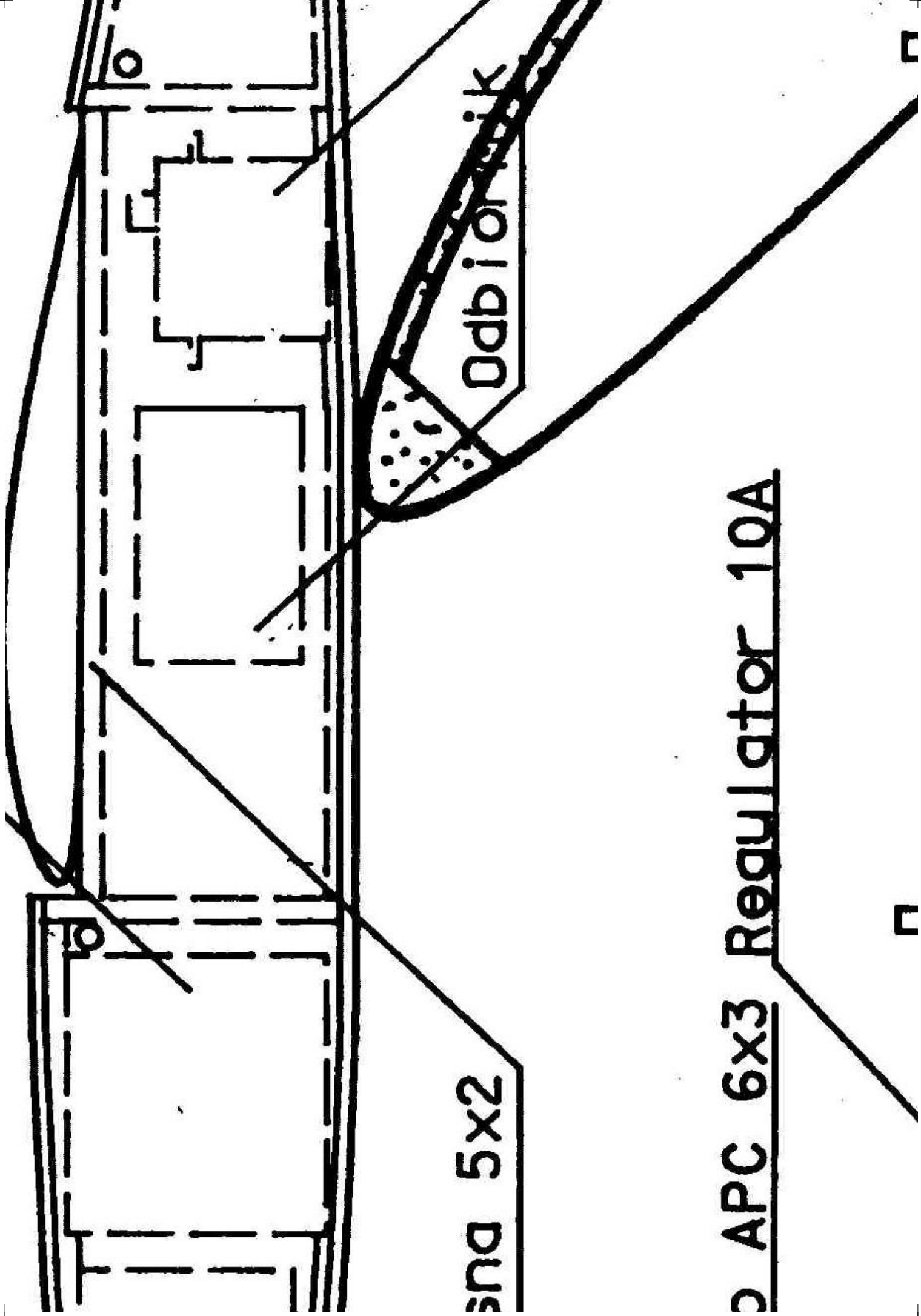


Wreaga 2



skleika 2mm

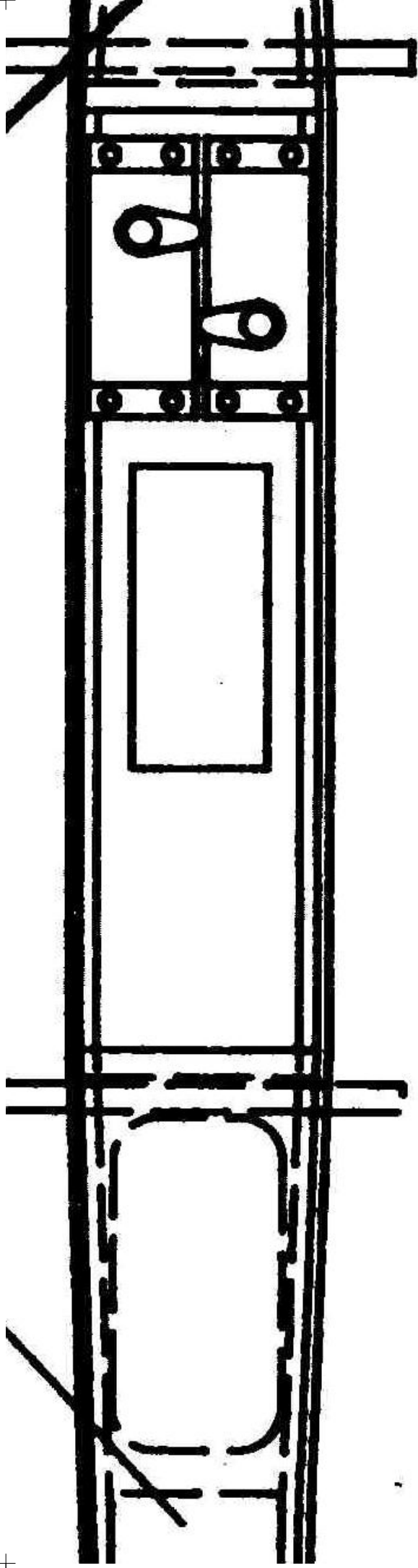
Akumulator 8.4V 850m



5x2

Ddbi örnik

APC 6x3 Regulator 10A

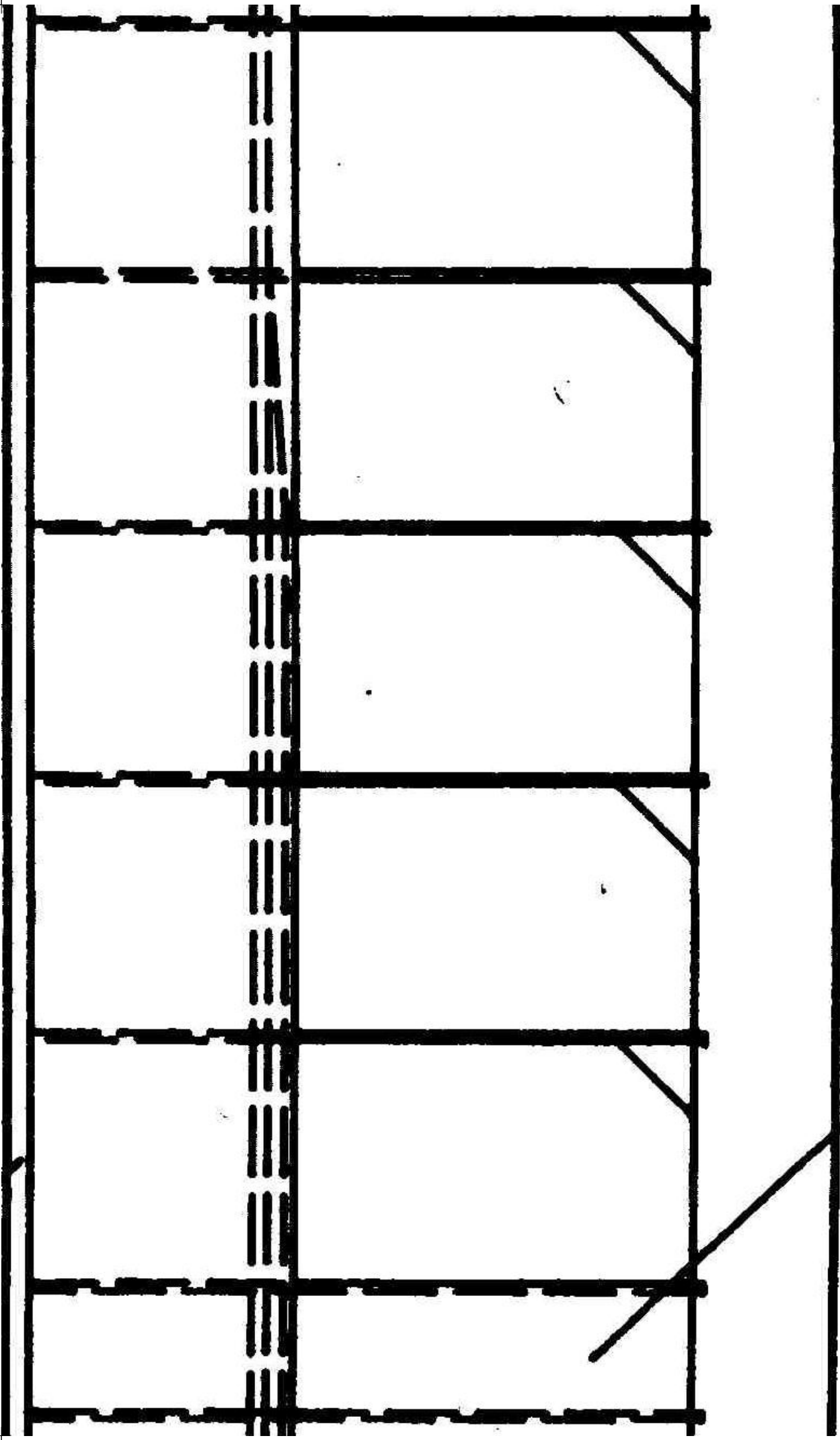


Si inik SPEED 400 7.2 V

0 125



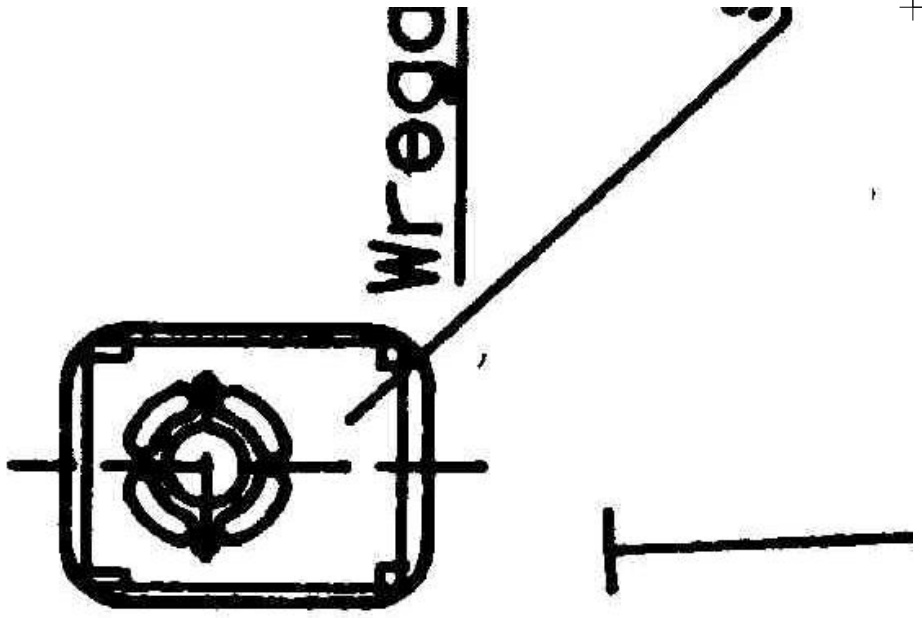
mm bal sa 1.

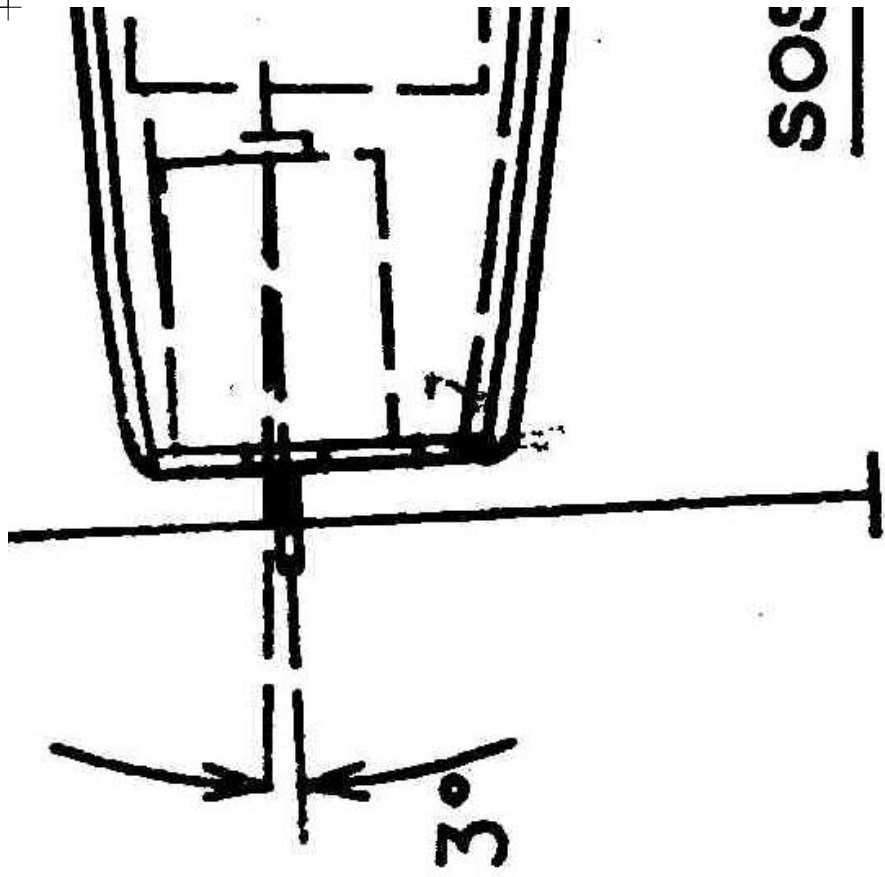


diagonal balok 3mm

bc

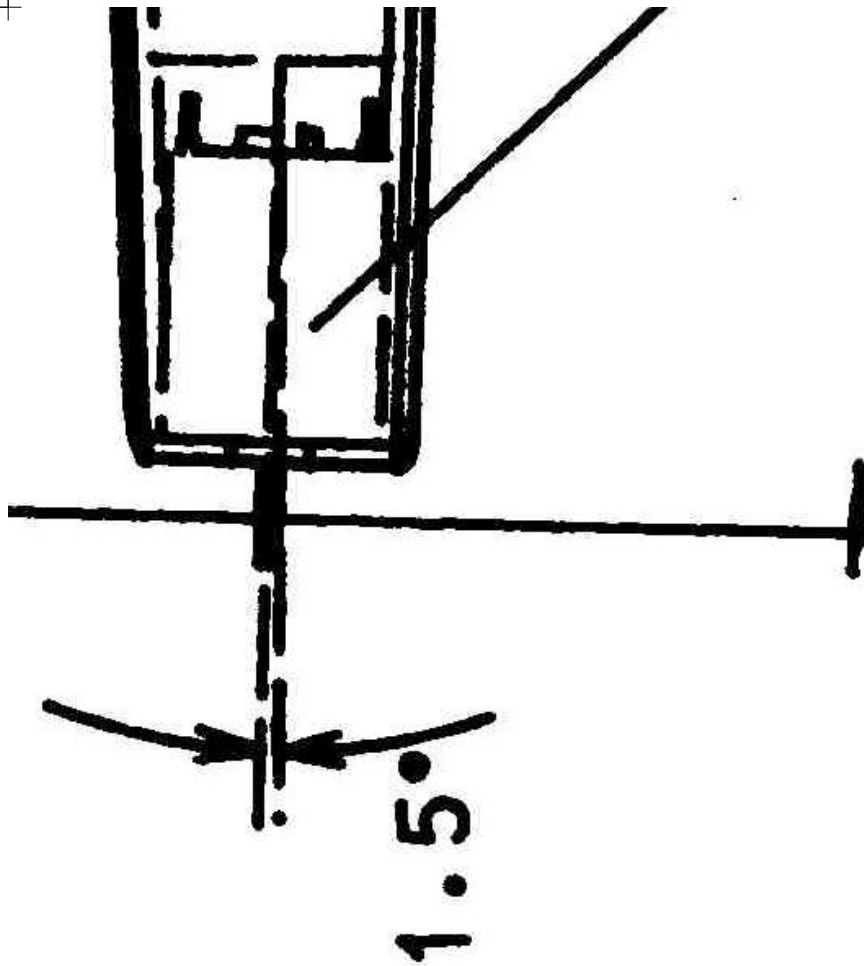




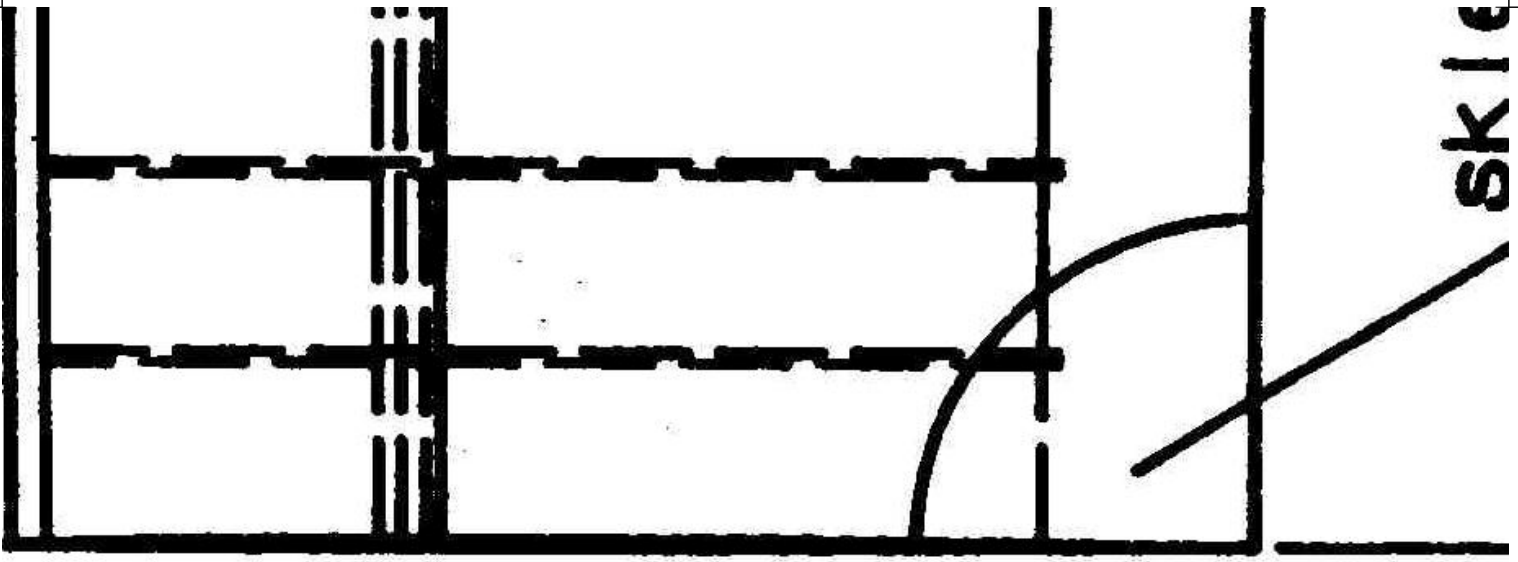


SOS

Smigic

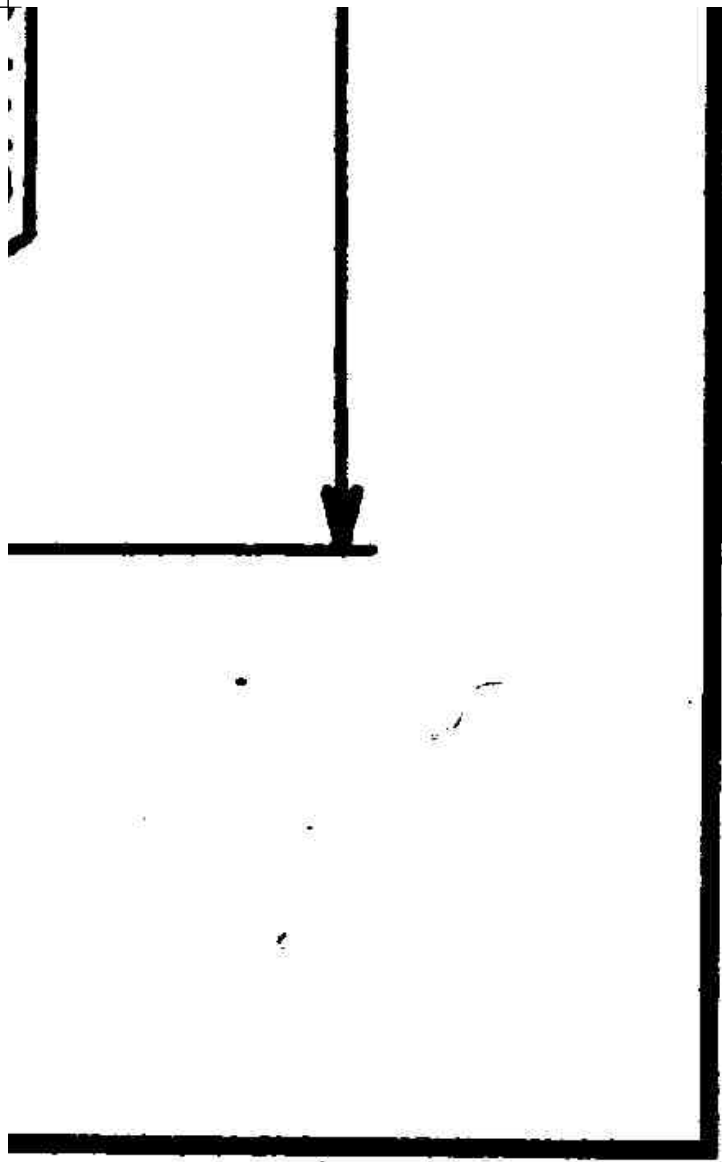


bal sa 5



skle





T

T