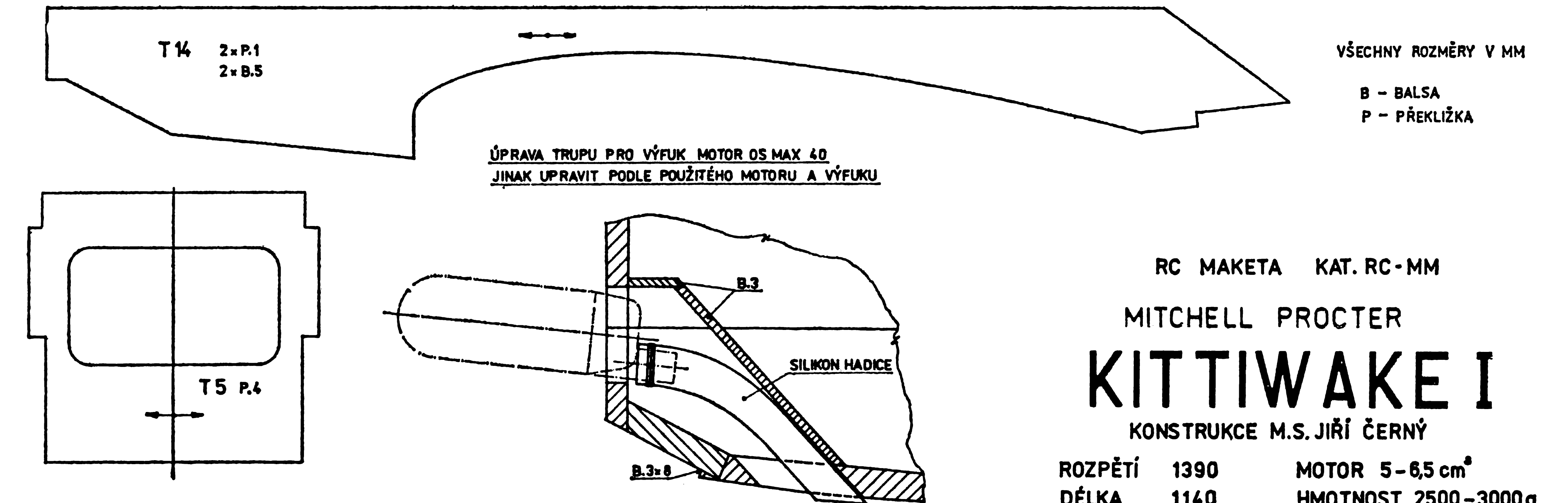
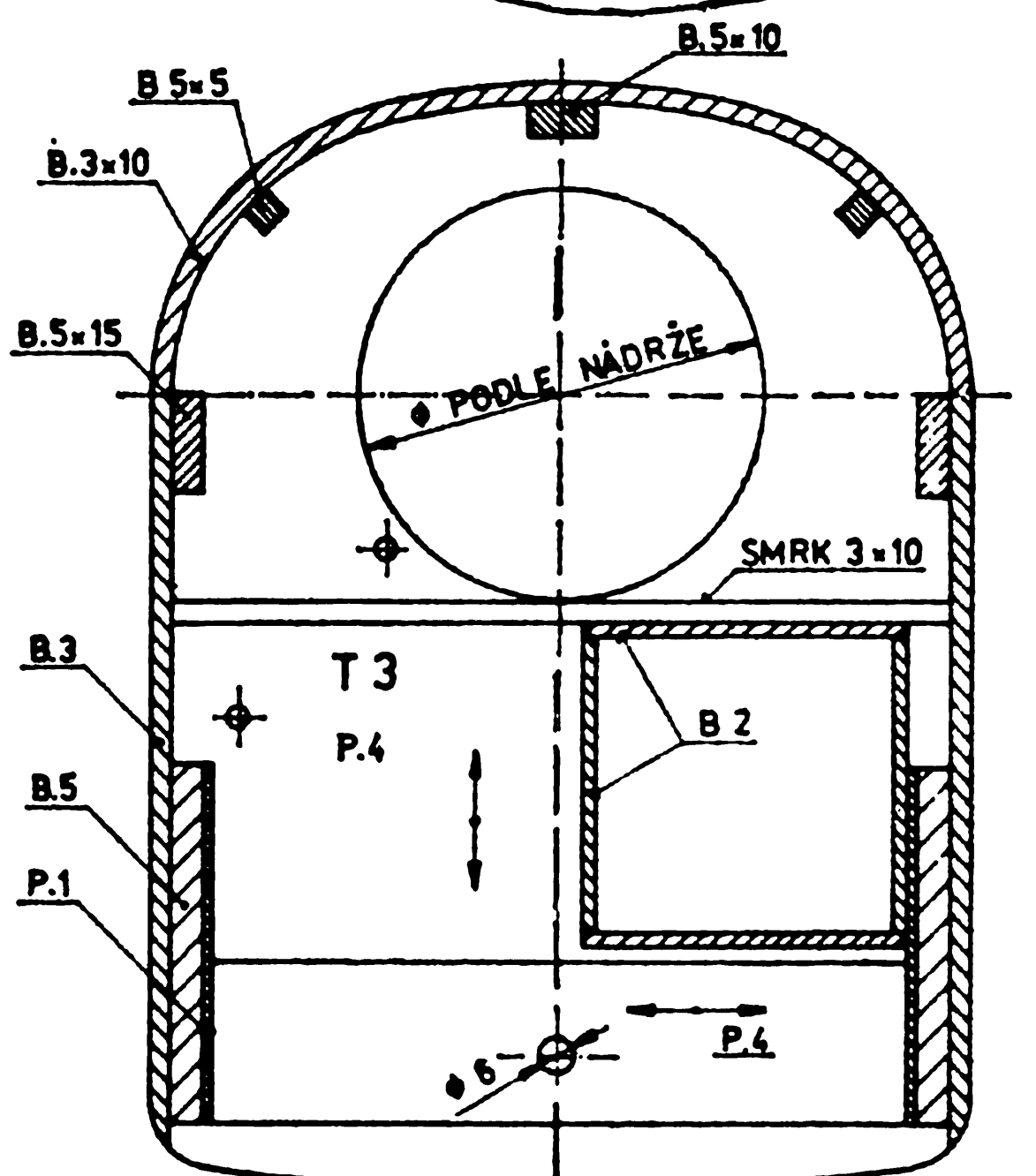
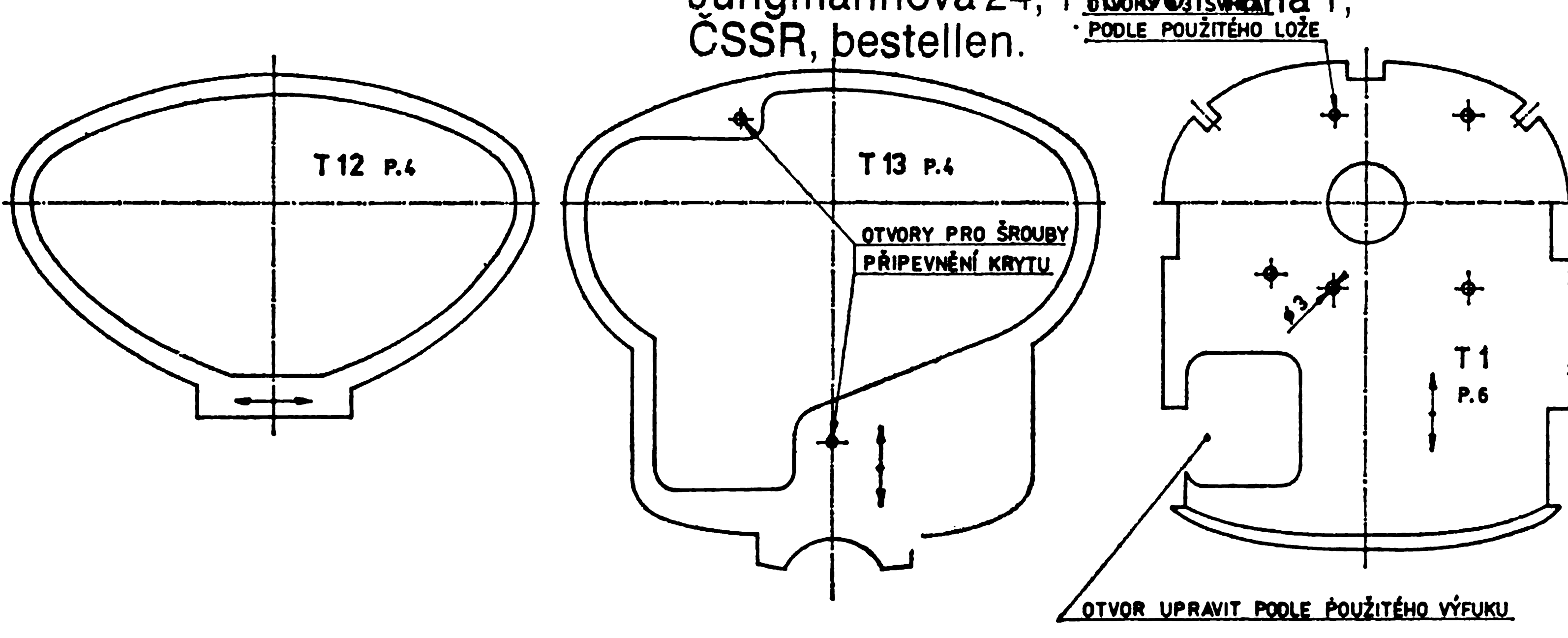
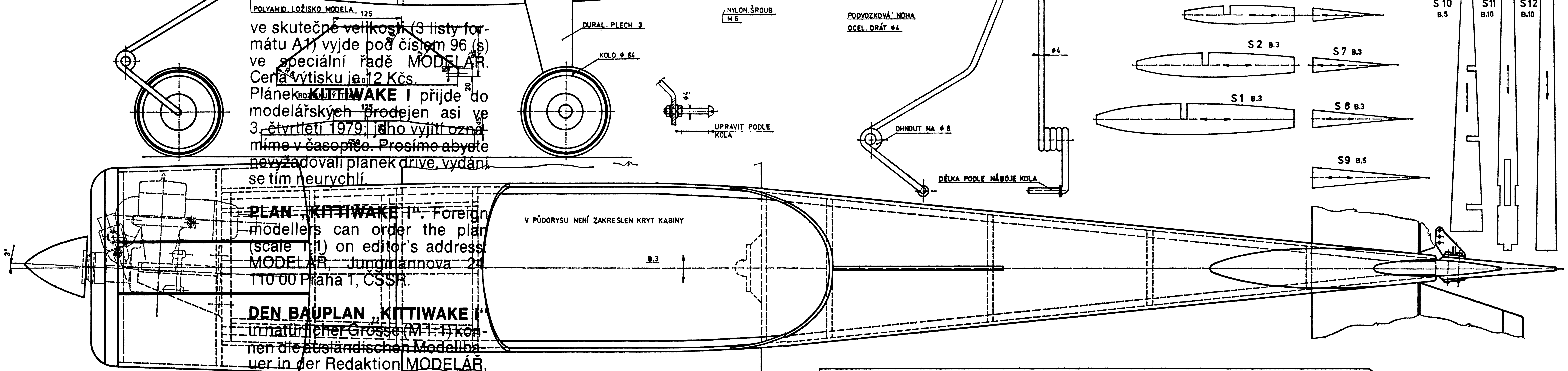


**STAVEBNÍ PLÁNEK**

ve skutečné velikosti (3 listy formátu A1) vyjde pod číslem 96 (s) ve speciální řadě MODELÁŘ. Cena výtisku je 12 Kčs. Plánek **KITTIWAKE I** přijde do modelářských prodejen asi ve 3. čtvrtletí 1979; jeho výtisk označme v časopise. Prosíme abyste nevyžadovali plánek dříve, vydání se tím neurčí.

**PLAN „KITTIWAKE I“.** Foreign modelers can order the plan (scale 1:1) on editor's address: MODELÁŘ, Jungmannova 24, 110 00 Praha 1, CSSR.

**DEN BAUPLAN „KITTIWAKE I“** in natürlicher Größe (M 1:1) können die ausländischen Modellbauer in der Redaktion MODELÁŘ, Jungmannova 24, 110 00 Praha 1, CSSR, bestellen.



VŠECHNY ROZMĚRY V MM  
B - BALSÁ  
P - PŘEKLIŽKA

RC MAKETA KAT. RC-MM  
MITCHELL PROCTER  
**KITTIWAKE I**  
KONSTRUKCE M.S. JIŘÍ ČERNÝ

ROZPĚTÍ 1390    MOTOR 5-6,5 cm<sup>2</sup>  
DĚLKA 1140    HMOTNOST 2500-3000g

